



n°1 torretta con tetto; n°1 torretta; n°1 scala di risalita; n°1 scivolo.

Certificato in conformità delle Norme Europee EN 1176 dall'Istituto Tedesco TÜV - SÜD. Realizzata in legno lamellare di pino nordico impregnato in autoclave con sali atossici. Elenco componenti: N°1 torretta con montanti in legno sez. cm 9x9 munita di tetto a due falde e pannelli protettivi in polietilene PEHD spessore cm 1 pantografato e con spigoli arrotondati. Dim. cm 100 x 100 x 315h. N°1 torretta scoperta con montanti in legno sez. cm 9 x 9 munita di pannelli protettivi in polietilene PEHD spessore cm 1 pantografato e con spigoli arrotondati. Dim. cm 100 x 100 x 218 h. N° 1 scala di risalita con pannelli di protezione aventi la funzione di passamano realizzati in polietilene PEHD spessore cm 1,5 pantografato e con spigoli arrotondati. N° 1 scivolo aperto in polietilene rotazionale colorato in massa ad alta densità h. cm 134. In alternativa allo scivolo aperto in polietilene può essere montato uno scivolo con pista in acciaio e sponde in legno o uno scivolo a tunnel in polietilene o uno scivolo in vetroresina. Tutte le parti in legno sono trattate con impregnante colorato ad alta penetrazione, atossico, diluibile ad acqua. Assemblaggio mediante bulloneria in acciaio zincato 8.8 e dadi autobloccanti. Elementi copridado a norma in nylon colorato. Attacchi in metallo, zincato a caldo, per l'ancoraggio al suolo.



cm 370x318x315 h
INGOMBRO MAX



cm 134
ALTEZZA CADUTA



anni 3-12
ETÀ D'USO



2 h
TEMPO DI ASSEMBLAGGIO



9
NUMERO UTILIZZATORI



cm 725x625
SPAZIO MINIMO

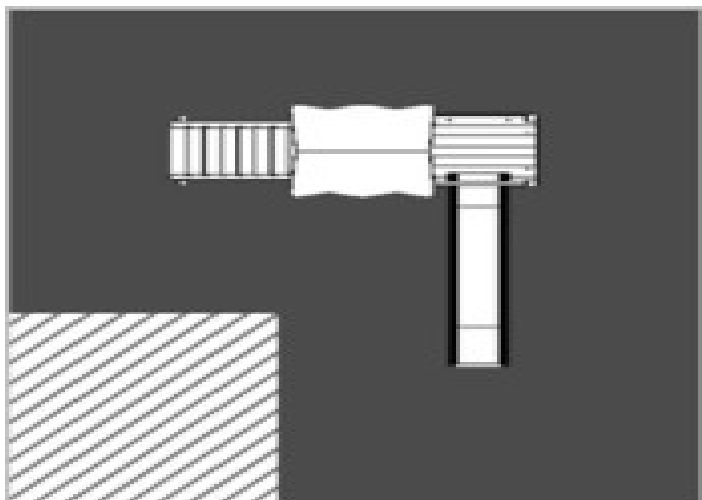


mq 38
AREA IMPATTO



Certificato EN 1176

Planimetria / Planimetry



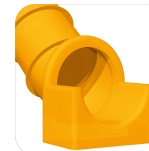
Opzione scivoli /



**VETRORESINA
(SF)**



**INOX
(SS)**



**TUNNEL
(ST)**